



Luftheizgerät B 1 L C compact / D 1 L C compact

Ersatzteilliste
Parts list
Reservdelar
Pièces de rechange

Eberspächer®

J. Eberspächer
GmbH & Co.
Eberspächerstr. 24
D-73730 Esslingen

Telefon (zentral)
(07 11) 9 39-00
Telefax
(07 11) 9 39-05 00

www.eberspaecher.com

Gültig für die Geräteausführungen
Valid for heaters versions
Gäller för alla värmarentförande
Valables pour les modèles

Heizgeräte Heaters Värmeaggregat Appareils de chauffage	minus-getaktet negatively clocked minus-taktat alimentation moins	externer Stromregler external current controller extern strömregulator Régulateur de courant externe	plus-getaktet positively clocked plus-taktat alimentation plus
B 1 L C compact	20 1748 01 - 12 Volt	20 1761 01 - 12 Volt	20 1766 01 - 12 Volt
D 1 L C compact	25 1895 01 - 12 Volt 25 1896 01 - 24 Volt	25 1965 01 - 12 Volt 25 1966 01 - 24 Volt	25 1976 01 - 12 Volt 25 1977 01 - 24 Volt
D 1 L C compact - komplett	25 1924 01 - 24 Volt	25 1957 01 - 12 Volt 25 1971 01 - 24 Volt	25 1979 01 - 12 Volt 25 1978 01 - 24 Volt

Bestellnummer und
Verkaufseinheit (VE)

Ersatzteile können nur in Verkaufseinheiten (VE) geliefert werden. Bei Angabe der benötigten Stückzahl beachten Sie bitte, daß die Bestell-Nr. bereits die in Spalte 3 angegebene Stückzahl umfaßt.

Order No. and
package counts (VE)

Spare parts can only be supplied in specific package counts (VE). When stating the quantity required, please note that the Order no. already covers the quantity shown in col. 3.

Beställningsnummer och
beställningsenhet (VE)

Reservdelar kan endast levereras i försäljningsenheter (VE). Observera vid beställningen, att respektive antal är specificerat i spalt 3 tillsammans med beställningsnumret.

N° de commande et
quantité de commande (VE)

Les pièces de rechange ne peuvent être fournies qu'en quantités de commande spécifiques (VE).
En indiquant la quantité voulue, veuillez noter que le N° de commande couvre déjà la quantité indiquée dans la col. 3.

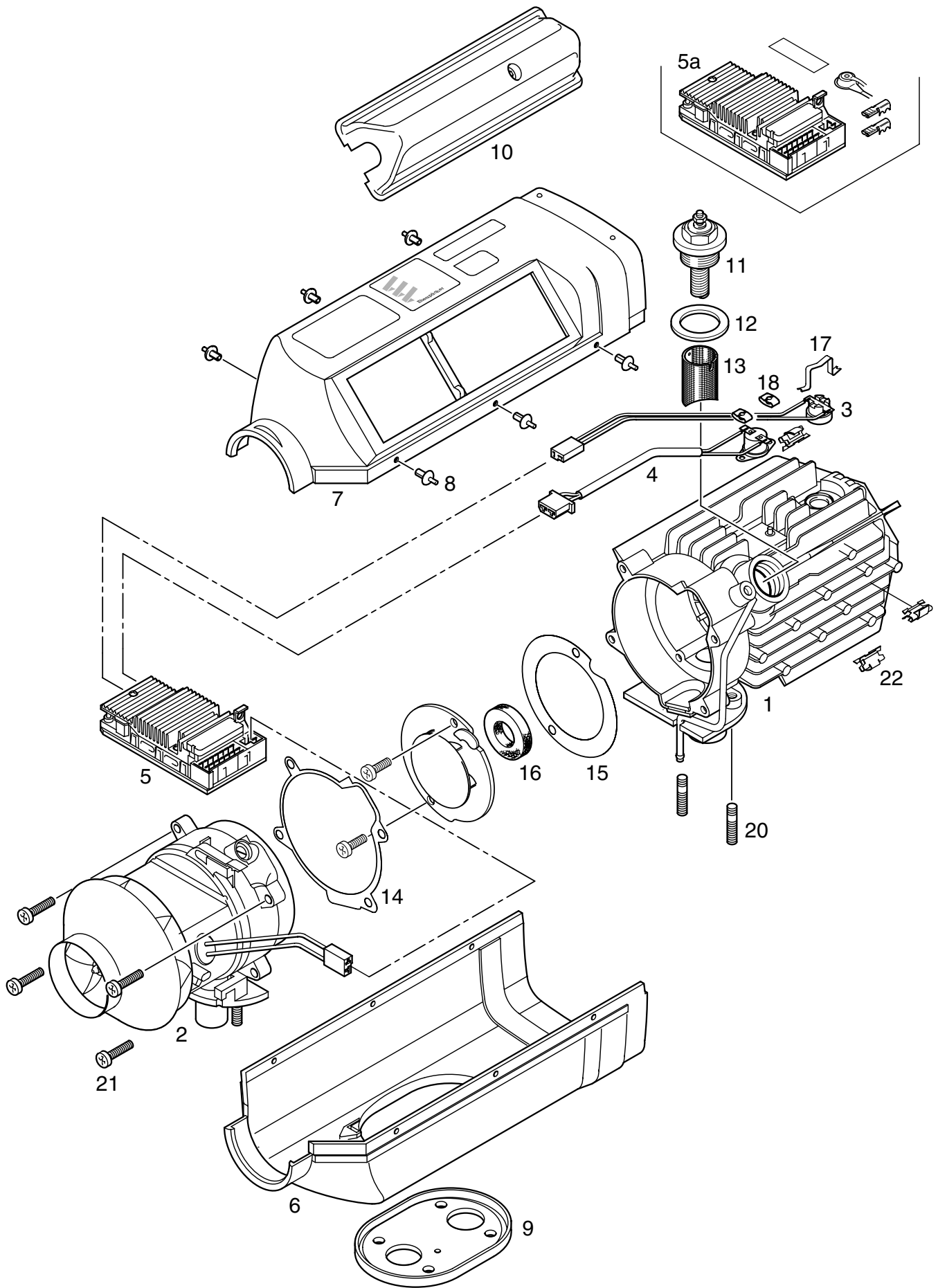




Bild-Nr. Fig. No. Bild nr. N° Fig.	Stückzahl pro Gerät Req. per heater Styck per aggregat Quantité par appareil	Stückzahl pro VE Pkg. count Minsta order- mängd, styck Quantité minimale	Benennung Designation Benämning Désignation	Bestell-Nr. Order No. Beställningsnr. No. Référence	Geräte / Heater Aggregat / Appareil												
					20 1748	20 1761	20 1766	25 1895	25 1896	25 1924	25 1965	25 1957	25 1966	25 1971	25 1976	25 1979	25 1977
1	1	1	Wärmetauscher Heat exchanger Värmeväxlare Echangeur de chaleur	20 1719 99 06 00 25 1774 99 06 00	•	•	•										
2	1	1	Verbrennungsluftgebläse Combustion air blower Förbränningsluftfläkt Turbine d'air de combustion	12 Volt 25 1895 99 20 00 24 Volt 25 1896 99 20 00	•	•	•			•			•				
3	1	1	Fühler / Flammüberwachung Flame sensor Flamdetektor Décteur de flamme	25 1895 99 35 00	•	•	•	•	•	•	•	•	•	•	•	•	•
4	1	1	Überhitzungsfühler Safety thermal cutout switch Överhettningssbrytare Commutateur de surchauffe	siehe Tabelle Seite 5 see table page 5 se tabellen sida 6 cf. le tableau page 6													
5	1	1	Steuergerät Control unit Styrenhet Coffret de commande	siehe Tabelle Seite 5 see table page 5 se tabellen sida 6 cf. le tableau page 6													
5a	1	1	Rüstsatz Mod. Kit Monteringssats Jeu de rattrapage	siehe Tabelle Seite 5 see table page 5 se tabellen sida 6 cf. le tableau page 6													
6	1	1	Untere Mantelschale Lower half of casing Undre mantelhalva Partie inférieure d'enveloppe	25 1895 01 01 00	•	•	•	•	•	•	•	•	•	•	•	•	•
7	1	1	Obere Mantelschale Upper half of casing Övre mantelhalva Partie supérieure d'enveloppe	25 1895 01 06 00	•	•	•	•	•	•	•	•	•	•	•	•	•
8	6	1	Spreizniet Rivet Nit Rivet	131 31 051	•	•	•	•	•	•	•	•	•	•	•	•	•
9	1	1	Flanschdichtung Flange seal Flänspackning Joint de bride	25 1774 01 00 02	•	•	•	•	•	•	•	•	•	•	•	•	•
10	1	1	Kappe, vollst. Cap Käpa Gaine de protection	25 1895 01 02 00	•	•	•	•	•	•	•	•	•	•	•	•	•

Bild-Nr. Fig. No. Bild nr. N° Fig.	Stückzahl pro Gerät Req. per heater Styck per aggregat Quantité par appareil	Stückzahl pro VE Pkg. count Minsta order- mängd, styck Quantité minimale	Benennung Designation Benämning Désignation	Bestell-Nr. Order No. Beställningsnr. No. Référence	Geräte / Heater Aggregat / Appareil								
					20 1748	20 1761	20 1766	25 1895	25 1896 25 1924	25 1965 25 1957	25 1966 25 1971	25 1976 25 1979	25 1977 25 1978
11	1	1	Glühkerze Glow plug Glödstift Bougie à incandescence	12 Volt 25 1830 01 01 00 20 Volt 25 1831 01 01 00	•	•	•	•	•	•	•	•	•
12	1	4	Dichtung Sealing Packning Joint	25 1830 01 01 01	•	•	•	•	•	•	•	•	•
13	1	1	Auskleidung Kerzenstutzen Plug strainer Glödstiftsil Filtre de bougie	20 1719 06 04 00 25 1688 06 04 00	•	•	•	•	•	•	•	•	•
14	1	1	Dichtung Sealing Packning Joint	25 1688 01 00 06	•	•	•	•	•	•	•	•	•
15	1	1	Dichtscheibe Sealing washer Tättningsbricka Joint d'étanchéité	25 1688 06 00 03	•	•	•	•	•	•	•	•	•
16	1	1	Dichtring Sealing ring Tättningsring Bague d'étanchéité	25 1688 06 00 06	•	•	•	•	•	•	•	•	•
17	1	1	Klammer Clip Clämma Agrafe	25 1895 01 00 03	•	•	•	•	•	•	•	•	•
18	2	1	Sicherung, mechanisch Fuse Säkring Fusible	171 42 080	•	•	•	•	•	•	•	•	•
20	4	1	Stiftschraube M 6 x 20 Grup screw Pinnskruv Goujon fileté	106 10 022	•	•	•	•	•	•	•	•	•
21	4	1	Linsenschraube M 5 x 20 Fillister head bolt Skruv Vis à tête bombée	103 10 461	•	•	•	•	•	•	•	•	•
22	7	1	U - Klammer U - Clip U - Klämma Agrafe en U	25 1688 01 00 03	•	•	•	•	•	•	•	•	•



Überhitzungsfühler (Pos. 4) bzw. Steuergerät (Pos. 5) austauschen.

Hierzu prüfen welches Steuergerät eingebaut ist, die Bestell-Nr. ist auf dem Steuergerät aufgedruckt.

Heizgeräte-Ausführung	Bestell-Nr. Steuergerät	Überhitzungsfühler austauschen erforderliche Ersatzteile	Steuergerät austauschen erforderliche Ersatzteile
20 1748 01 00 00 20 1761 01 00 00 20 1766 01 00 00	25 1895 50 00 02 25 1895 50 00 12 25 1895 50 00 14	1 Überhitzungsfühler 25 1895 41 00 00 zusätzlich erforderlich: 1 Rüstsatz 25 1976 99 51 02	1 Rüstsatz 25 1976 99 51 02 zusätzlich erforderlich: 1 Überhitzungsfühler 25 1895 41 00 00
	25 1976 51 00 02	1 Überhitzungsfühler 25 1895 41 00 00	1 Steuergerät 25 1976 51 00 02
25 1895 01 00 00 25 1965 01 00 00 25 1957 05 00 00	25 1895 50 00 01 25 1895 50 00 11 25 1895 50 00 13	1 Überhitzungsfühler 25 1895 41 00 00 zusätzlich erforderlich: 1 Rüstsatz 25 1976 99 51 01	1 Rüstsatz 25 1976 99 51 01 zusätzlich erforderlich: 1 Überhitzungsfühler 25 1895 41 00 00
	25 1976 51 00 01	1 Überhitzungsfühler 25 1895 41 00 00	1 Steuergerät 25 1976 51 00 01
25 1896 01 00 00 25 1924 05 00 00 25 1966 01 00 00 25 1971 05 00 00 25 1976 05 00 00 25 1977 05 00 00 25 1978 05 00 00 25 1979 05 00 00	25 1896 50 00 01 25 1896 50 00 09 25 1896 50 00 10	1 Überhitzungsfühler 25 1895 41 00 00 zusätzlich erforderlich: 1 Rüstsatz 25 1977 99 51 01	1 Rüstsatz 25 1977 99 51 01 zusätzlich erforderlich: 1 Überhitzungsfühler 25 1895 41 00 00
	25 1976 51 00 01	1 Überhitzungsfühler 25 1895 41 00 00	1 Steuergerät 25 1976 51 00 01
	25 1977 51 00 01	1 Überhitzungsfühler 25 1895 41 00 00	1 Steuergerät 25 1977 51 00 01

Replace overheating probe (item 4) or control unit (item 5).

Check first which control unit is installed; the order number is printed on the control unit.

Heater configuration	Order No. Control unit	Replace overheating probe Spare parts required	Replace control unit Spare parts required
20 1748 01 00 00 20 1761 01 00 00 20 1766 01 00 00	25 1895 50 00 02 25 1895 50 00 12 25 1895 50 00 14	1 overheating probe 25 1895 41 00 00 additionally required: 1 mod. kit 25 1976 99 51 02	1 mod. kit 25 1976 99 51 02 additionally required: 1 overheating probe 25 1895 41 00 00
	25 1976 51 00 02	1 overheating probe 25 1895 41 00 00	1 control unit 25 1976 51 00 02
25 1895 01 00 00 25 1965 01 00 00 25 1957 05 00 00	25 1895 50 00 01 25 1895 50 00 11 25 1895 50 00 13	1 overheating probe 25 1895 41 00 00 additionally required: 1 mod. kit 25 1976 99 51 01	1 mod. kit 25 1976 99 51 01 additionally required: 1 overheating probe 25 1895 41 00 00
	25 1976 51 00 01	1 overheating probe 25 1895 41 00 00	1 control unit 25 1976 51 00 01
25 1896 01 00 00 25 1924 05 00 00 25 1966 01 00 00 25 1971 05 00 00 25 1976 05 00 00 25 1977 05 00 00 25 1978 05 00 00 25 1979 05 00 00	25 1896 50 00 01 25 1896 50 00 09 25 1896 50 00 10	1 overheating probe 25 1895 41 00 00 additionally required: 1 mod. kit 25 1977 99 51 01	1 mod. kit 25 1977 99 51 01 additionally required: 1 overheating probe 25 1895 41 00 00
	25 1976 51 00 01	1 overheating probe 25 1895 41 00 00	1 control unit 25 1976 51 00 01
	25 1977 51 00 01	1 overheating probe 25 1895 41 00 00	1 control unit 25 1977 51 00 01

Byt ut överhettningbrytare (pos. 4) resp. styrdonet (pos. 5),

kontrollera härför vilket styrdon som är inbyggt, beställningsnumret är tryckt på styrdonet.

Värmeaggregat-utförande	Beställningsnr. Styrenhet	Byt ut överhettningbrytare erforderliga reservdelar	Byt ut styrenhet erforderliga reservdelar
20 1748 01 00 00 20 1761 01 00 00 20 1766 01 00 00	25 1895 50 00 02 25 1895 50 00 12 25 1895 50 00 14	1 överh.-brytare 25 1895 41 00 00 dessutom erforderligt: 1 monteringsats 25 1976 99 51 02	1 monteringsats 25 1976 99 51 02 dessutom erforderligt: 1 överh.-brytare 25 1895 41 00 00
	25 1976 51 00 02	1 överh.-brytare 25 1895 41 00 00	1 styrenhet 25 1976 51 00 02
25 1895 01 00 00 25 1965 01 00 00 25 1957 05 00 00	25 1895 50 00 01 25 1895 50 00 11 25 1895 50 00 13	1 överh.-brytare 25 1895 41 00 00 dessutom erforderligt: 1 monteringsats 25 1976 99 51 01	1 monteringsats 25 1976 99 51 01 dessutom erforderligt: 1 överh.-brytare 25 1895 41 00 00
	25 1976 51 00 01	1 överh.-brytare 25 1895 41 00 00	1 styrenhet 25 1976 51 00 01
25 1896 01 00 00 25 1924 05 00 00 25 1966 01 00 00 25 1971 05 00 00 25 1976 05 00 00 25 1977 05 00 00 25 1978 05 00 00 25 1979 05 00 00	25 1896 50 00 01 25 1896 50 00 09 25 1896 50 00 10	1 överh.-brytare 25 1895 41 00 00 dessutom erforderligt: 1 monteringsats 25 1977 99 51 01	1 monteringsats 25 1977 99 51 01 dessutom erforderligt: 1 överh.-brytare 25 1895 41 00 00
	25 1976 51 00 01	1 överh.-brytare 25 1895 41 00 00	1 styrenhet 25 1976 51 00 01
	25 1977 51 00 01	1 överh.-brytare 25 1895 41 00 00	1 styrenhet 25 1977 51 00 01

Remplacer le détecteur de surchauffe (pos. 4), voire l'appareil de commande (pos. 5)

pour ce faire prière de vérifier quel appareil de commande est monté, la réf. de commande est indiquée dessus.

Réalisation des appareils de chauffage	No. Référence Coffret de commande	Remplacer le détecteur de surchauffe pièces de rechange requises	Remplacer l'appareil de commande pièces de rechange requises
20 1748 01 00 00 20 1761 01 00 00 20 1766 01 00 00	25 1895 50 00 02 25 1895 50 00 12 25 1895 50 00 14	1 com. de surchauffe 25 1895 41 00 00 nécessaire en plus: 1 jeu de rattrapage 25 1976 99 51 02	1 jeu de rattrapage 25 1976 99 51 02 nécessaire en plus: 1 com. de surchauffe 25 1895 41 00 00
	25 1976 51 00 02	1 com. de surchauffe 25 1895 41 00 00	1 coffret de comm. 25 1976 51 00 02
25 1895 01 00 00 25 1965 01 00 00 25 1957 05 00 00	25 1895 50 00 01 25 1895 50 00 11 25 1895 50 00 13	1 com. de surchauffe 25 1895 41 00 00 nécessaire en plus: 1 jeu de rattrapage 25 1976 99 51 01	1 jeu de rattrapage 25 1976 99 51 01 nécessaire en plus: 1 com. de surchauffe 25 1895 41 00 00
	25 1976 51 00 01	1 com. de surchauffe 25 1895 41 00 00	1 coffret de comm. 25 1976 51 00 01
25 1896 01 00 00 25 1924 05 00 00 25 1966 01 00 00 25 1971 05 00 00 25 1976 05 00 00 25 1977 05 00 00 25 1978 05 00 00 25 1979 05 00 00	25 1896 50 00 01 25 1896 50 00 09 25 1896 50 00 10	1 com. de surchauffe 25 1895 41 00 00 nécessaire en plus: 1 jeu de rattrapage 25 1977 99 51 01	1 jeu de rattrapage 25 1977 99 51 01 nécessaire en plus: 1 com. de surchauffe 25 1895 41 00 00
	25 1976 51 00 01	1 com. de surchauffe 25 1895 41 00 00	1 coffret de comm. 25 1976 51 00 01
	25 1977 51 00 01	1 com. de surchauffe 25 1895 41 00 00	1 coffret de comm. 25 1977 51 00 01



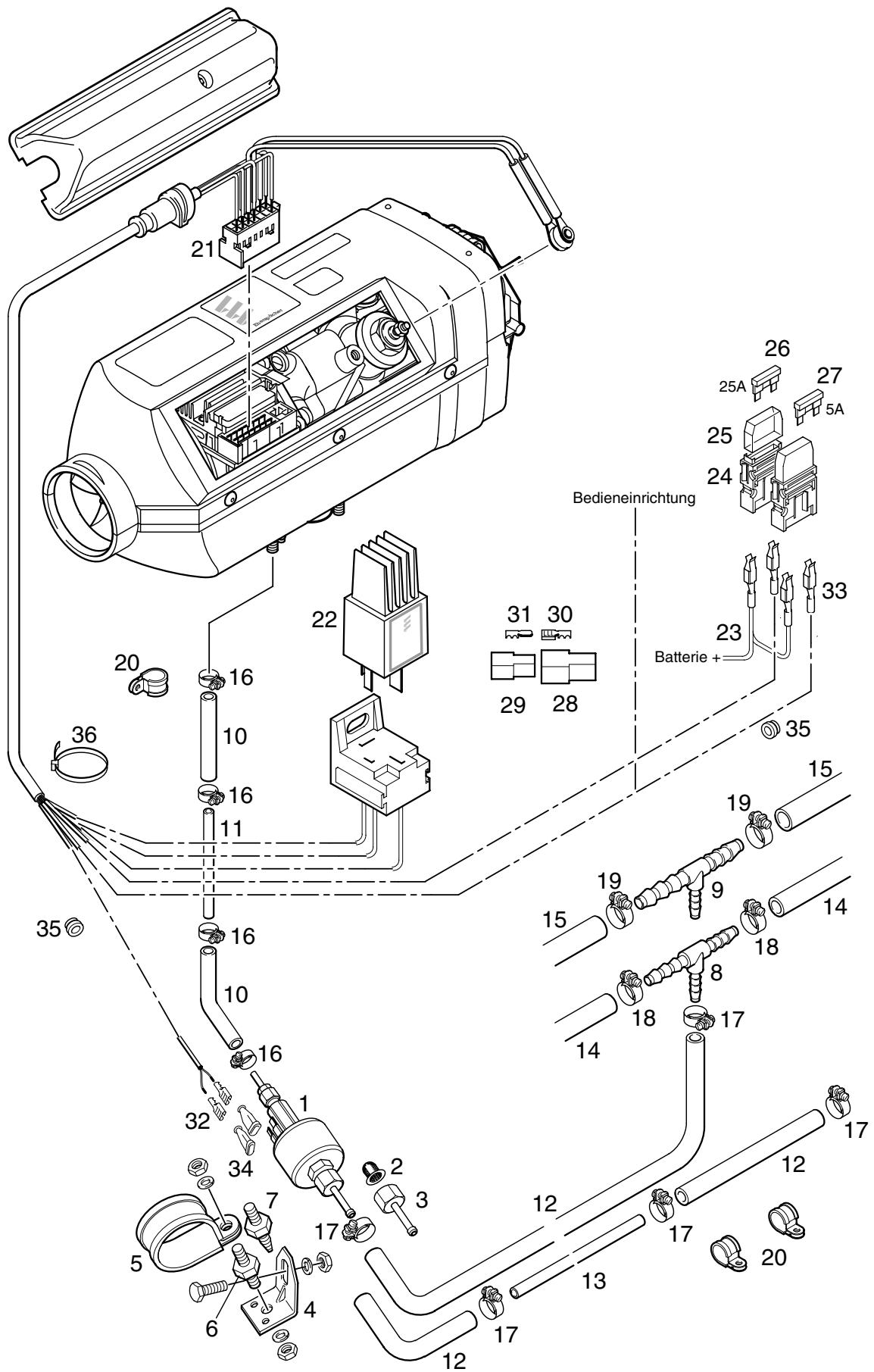




Bild-Nr. Fig. No. Bild nr. N° Fig.	Stückzahl pro Gerät Req. per heater Styck per aggregat Quantité par appareil	Stückzahl pro VE Pkg. count Minsta order- mängd, styck Quantité minimale	Benennung Designation Benämning Désignation	Bestell-Nr. Order No. Beställningsnr. No. Référence	Geräte / Heater Aggregat / Appareil												
					20 1748	20 1761	20 1766	25 1895	25 1896	25 1924	25 1965	25 1957	25 1966	25 1971	25 1976	25 1979	25 1977
1	1	1	Dosierpumpe Fuel metering pump Doseringspump Pompe de dosage	12 Volt 25 1830 45 00 00 24 Volt 25 1831 45 00 00	•	•	•	•	•	•	•	•	•	•	•	•	•
2	1	1	Topfsieb Pot-shaped strainer Kärilsil Filtre enforme de pot	22 4502 00 01 00	•	•	•	•	•	•	•	•	•	•	•	•	•
3	1	1	Schlauchstutzen Hose connection Slanstuts Tubulare	20 1621 45 00 02	•	•	•	•	•	•	•	•	•	•	•	•	•
4	1	1	Winkelstück Angel piece Vinkelfläste Equerre	20 1348 03 00 02	•	•	•	•	•	•	•	•	•	•	•	•	•
5	1	1	Rohrschelle Pipe clip Rörklämna Collier	152 00 144	•	•	•	•	•	•	•	•	•	•	•	•	•
6	1	1	Metallgummipuffer Metal-rubber pad Metallgummidämpare Tampon bi matière	20 1185 00 00 01	•	•	•	•	•	•	•	•	•	•	•	•	•
7	1	1	Metallgummipuffer Metal-rubber pad Metallgummidämpare Tampon bi matière	20 1673 80 01 01	•	•	•	•	•	•	•	•	•	•	•	•	•
8	1	1	T-Rohrstück 8 - 6 - 8 T-pipe section T-rörstycke Tuyau coudé	262 31 151	•	•	•	•	•	•	•	•	•	•	•	•	•
9	1	1	T-Rohrstück 10 - 6 - 10 T-pipe section T-rörstycke Tuyau coudé	262 31 152	•	•	•	•	•	•	•	•	•	•	•	•	•
10	-	lfdm	Schlauch 3,5 x 3 Hose Slang Tuyau	360 75 300	•	•	•	•	•	•	•	•	•	•	•	•	•
11	-	lfdm	Rohr 4 x 1,25 Pipe Rör Tube	090 31 118	•	•	•	•	•	•	•	•	•	•	•	•	•

Bild-Nr. Fig. No. Bild nr. N° Fig.	Stückzahl pro Gerät Req. per heater Styck per aggregat Quantité par appareil	Stückzahl pro VE Pkg. count Minsta order- mängd, styck Quantité minimale	Benennung Designation Benämning Désignation	Bestell-Nr. Order No. Beställningsnr. No. Référence	Geräte / Heater Aggregat / Appareil								
					20 1748	20 1761	20 1766	25 1895	25 1896 25 1924	25 1965 25 1957	25 1966 25 1971	25 1976 25 1979	25 1977 25 1978
12	-	lfdm	Schlauch 5 x 3 Hose Slang Tuyau	360 75 350	•	•	•	•	•	•	•	•	•
13	-	lfdm	Rohr 6 x 2 Pipe Rör Tube	090 31 125	•	•	•	•	•	•	•	•	•
14	-	lfdm	Schlauch 7,5 x 2,5 Hose Slang Tuyau	360 31 070	•	•	•	•	•	•	•	•	•
15	-	lfdm	Schlauch 9 x 3 Hose Slang Tuyau	360 31 095	•	•	•	•	•	•	•	•	•
16	4	1	Schlauchschelle ø 9 Hose clip Slangklämna Collier de tuyau	10 2063 00 90 98	•	•	•	•	•	•	•	•	•
17	4	1	Schlauchschelle ø 11 Hose clip Slangklämna Collier de tuyau	10 2063 01 10 98	•	•	•	•	•	•	•	•	•
18	4	1	Schlauchschelle ø 12 Hose clip Slangkämna Collier de tuyau	10 2063 01 20 98	•	•	•	•	•	•	•	•	•
19	4	1	Schlauchschelle ø 14 Hose clip Slangkämna Collier de tuyau	10 2063 01 40 98	•	•	•	•	•	•	•	•	•
20	6	1	Rohrschelle Pipe clip Rörklämna Collier	152 00 139	•	•	•	•	•	•	•	•	•
21	1	1	Leitungsbaum Cable harness Ledningshärva Faisceau de câbles	25 1895 80 03 00 25 1965 80 03 00 25 1976 80 03 00	•			•	•				
22	1	1	Stromregler Current regulator Strömregulator Régulateur de tension	12 V 25 1830 30 01 00 24 V 25 1966 30 01 00		•				•			•



Bild-Nr. Fig. No. Bild nr. N° Fig.	Stückzahl pro Gerät Req. per heater Styck per aggregat Quantité par appareil	Stückzahl pro VE Pkg. count Minsta order- mängd, styck Quantité minimale	Benennung Designation Benämning Désignation	Bestell-Nr. Order No. Beställningsnr. No. Référence	Geräte / Heater Aggregat / Appareil												
					20 1748	20 1761	20 1766	25 1895	25 1896	25 1924	25 1965	25 1957	25 1966	25 1971	25 1976	25 1979	25 1977
23	1	1	Leitung Cable Ledning Conduite	25 1895 80 05 00	•	•	•	•	•	•	•	•	•	•	•	•	•
24	2	1	Unterteil Bottom section Underdel Embase	204 31 004	•	•	•	•	•	•	•	•	•	•	•	•	•
25	2	1	Abdeckung Cover Kåpa Calotte	204 31 005	•	•	•	•	•	•	•	•	•	•	•	•	•
26	1	1	Sicherungseinsatz 25 A Fuse Säkringsinsats Cartouche fusible	204 00 089	•	•	•	•	•	•	•	•	•	•	•	•	•
27	1	1	Sicherungseinsatz 5 A Fuse Säkringsinsats Cartouche fusible	204 00 079	•	•	•	•	•	•	•	•	•	•	•	•	•
28	1	1	Steckhülsegehäuse Socket housing Stickkontakthylsa Chemise de la douille à fiche plate	206 31 301	•	•	•	•	•	•	•	•	•	•	•	•	•
29	1	1	Flachsteckergehäuse Flat plug housing Hus för flat stickpropp Chemise à fiche plate	206 31 009	•	•	•	•	•	•	•	•	•	•	•	•	•
30	2	1	Steckhülse DIN 46 340-A 6,3 - 6 Socket connections Flatstifthylsa Prise femelle	206 52 120	•	•	•	•	•	•	•	•	•	•	•	•	•
31	2	1	Flachstecker DIN 46 343-B 2,8 - 1 Flat plug Flat stickpropp Fiche plate	206 36 201	•	•	•	•	•	•	•	•	•	•	•	•	•
32	3	1	Steckhülse DIN 46 247 6,3 - 2,5 Socket connections Flatstifthylsa Prise femelle	206 73 033	•	•	•	•	•	•	•	•	•	•	•	•	•
33	3	1	Doppel - Flachfeder - Kontakt Twin leaf - spring contact Duddebladfjäderkontakt Contact bi - lames	206 73 058	•	•	•	•	•	•	•	•	•	•	•	•	•

Bild-Nr. Fig. No. Bild nr. N° Fig.	Stückzahl pro Gerät Req. per heater Styck per aggregat Quantité par appareil	Stückzahl pro VE Pkg. count Minsta order- mängd, styck Quantité minimale	Benennung Designation Benämning Désignation	Bestell-Nr. Order No. Beställningsnr. No. Référence	Geräte / Heater Aggregat / Appareil									
					20 1748	20 1761	20 1766	25 1895	25 1896 25 1924	25 1965 25 1957	25 1966 25 1971	25 1976 25 1979	25 1977 25 1978	
34	2	1	Schutztülle Sleeve Genomföring Gaine de protection	320 31 120	•	•	•	•	•	•	•	•	•	•
35	2	1	Tülle Grommet Genomföring Passe - câbles	20 1280 09 01 03	•	•	•	•	•	•	•	•	•	•
36	1	10	Kabelband 200 Cable band Kabelband Attache - câbles	25 1801 80 02 00	•	•	•	•	•	•	•	•	•	•



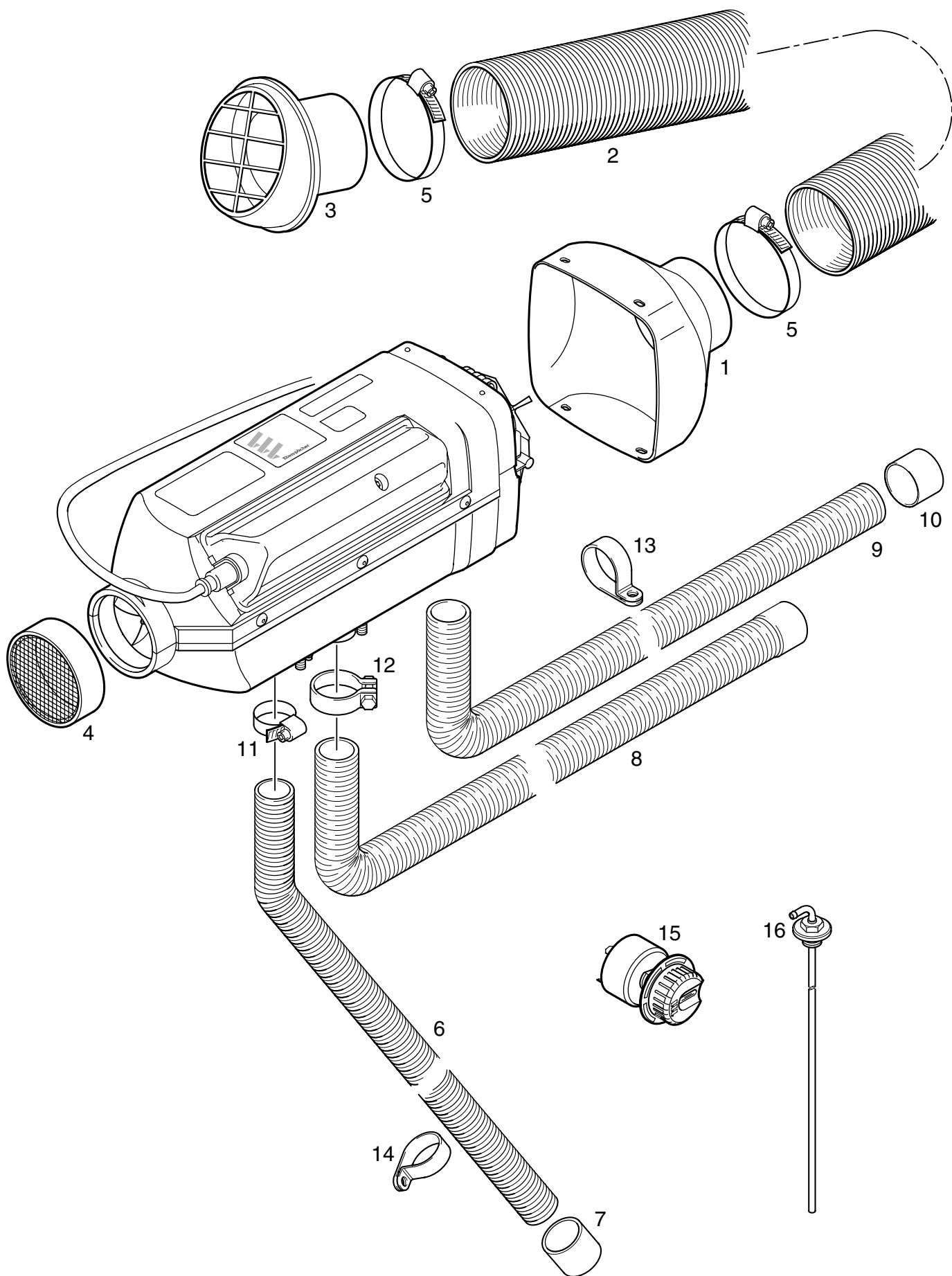




Bild-Nr. Fig. No. Bild nr. N° Fig.	Stückzahl pro Gerät Req. per heater Styck per aggregat Quantité par appareil	Stückzahl pro VE Pkg. count Minsta order- mängd, styck Quantité minimale	Benennung Designation Benämning Désignation	Bestell-Nr. Order No. Beställningsnr. No. Référence	Geräte / Heater Aggregat / Appareil												
					20 1748	20 1761	20 1766	25 1895	25 1896	25 1924	25 1965	25 1957	25 1966	25 1971	25 1976	25 1979	25 1977
1	1	1	Hutze Hood Huv Hotte	25 1688 80 03 00	•	•	•	•	•	•	•	•	•	•	•	•	•
2	-	lfdm	Flexibles Rohr Flexible pipe Flexibelt rör Tuyau flexible	10 2114 31 00 00	•	•	•	•	•	•	•	•	•	•	•	•	•
3	1	1	Ausströmer, drehbar Exhauster, movable Utbläsningsstycke, rörligt Cône d'évacuation orientable	20 1577 89 06 00	•	•	•	•	•	•	•	•	•	•	•	•	•
4	1	1	Gitter Grille Galler Grille	25 1688 80 06 00	•	•	•	•	•	•	•	•	•	•	•	•	•
5	2	1	Schlauchschelle L 9 Hose clip Slangklämma Collier de tuyau	10 2064 05 00 70	•	•	•	•	•	•	•	•	•	•	•	•	•
6	-	lfdm	Flexibles Rohr Flexible pipe Flexibelt rör Tuyau flexible	360 00 092	•	•	•	•	•	•	•	•	•	•	•	•	•
7	1	1	Endhülse mit Steg End sleeve with crossbar Andhylsa med tvärså Embout à croisillon	25 1688 80 12 01	•	•	•	•	•	•	•	•	•	•	•	•	•
8	1	1	Schlauch Hose Slang Tuyau	25 1774 80 01 00	•	•	•	•	•	•	•	•	•	•	•	•	•
9	-	lfdm	Flexibles Wendelrohr Flexible spiral pipe Flexibelt spiräl rör Tuyau flexible	360 61 550	•	•	•	•	•	•	•	•	•	•	•	•	•
10	1	1	Endhülse mit Steg End sleeve with crossbar Andhylsa med tvärså Embout à croisillon	25 1729 80 06 00	•	•	•	•	•	•	•	•	•	•	•	•	•

Bild-Nr. Fig. No. Bild nr. N° Fig.	Stückzahl pro Gerät Req. per heater Styck per aggregat Quantité par appareil	Stückzahl pro VE Pkg. count Minsta order- mängd, styck Quantité minimale	Benennung Designation Benämning Désignation	Bestell-Nr. Order No. Beställningsnr. No. Référence	Geräte / Heater Aggregat / Appareil								
					20 1748	20 1761	20 1766	25 1895	25 1896 25 1924	25 1965 25 1957	25 1966 25 1971	25 1976 25 1979	25 1977 25 1978
11	1	1	Schlauchschelle Hose clip Slangklämna Collier de tuyau	10 2064 01 60 25	•	•	•	•	•	•	•	•	•
12	1	1	Rohrschelle Pipe clip Rörklämna Collier	22 1000 50 05 00	•	•	•	•	•	•	•	•	•
13	1	1	Rohrschelle Pipe clip Rörklämna Collier	152 10 051	•	•	•	•	•	•	•	•	•
14	1	1	Rohrschelle Pipe clip Rörklämna Collier	152 10 048	•	•	•	•	•	•	•	•	•
15	1	1	Bedieneinrichtung Operation unit Manöverdon Instrument de commande	12 V 25 1895 71 00 00 24 V 25 1896 71 00 00	•	•	•	•	•	•	•	•	•
16	1	1	Tankanschluß Fuel pick up Tankanslutning Raccord du réservoir	25 1226 89 50 00					•	•	•	•	